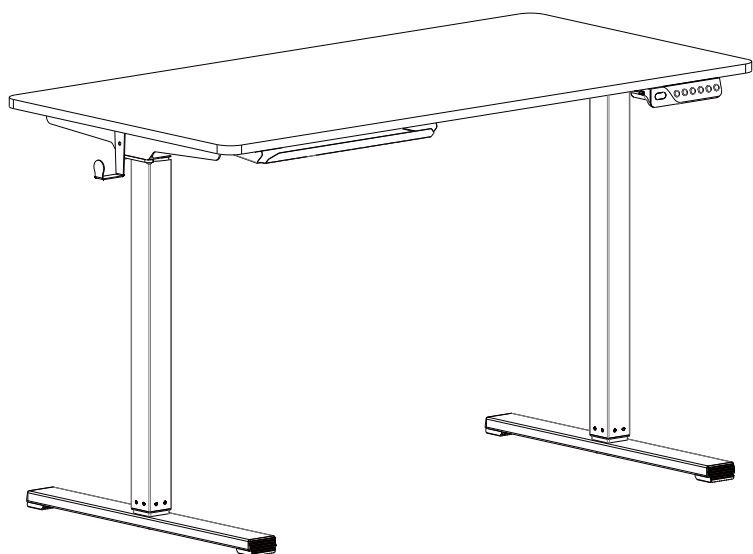


Инструкция за монтаж на ергономично бюро CARMEN CR-4024

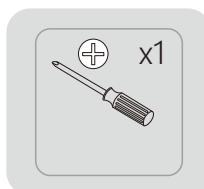
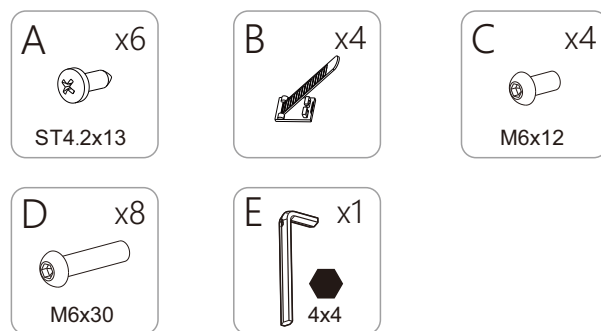
Carmen

Вносител: Биттел ЕООД
гр. Пловдив, Тракия
ул. Нестор Абаджиев 13
БУЛСТАТ: 115163890
Тел: +359 32 27 00 27
www.bittel.bg

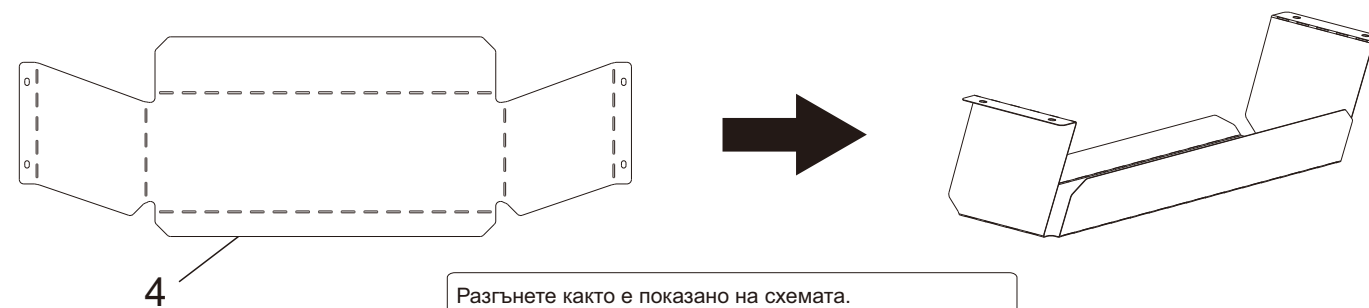


Техн данни

Брой колони	2
Максимално натоварване	50 кг
Височина	73-121 см
Макс натоварване за кука	4.5 кг
Максимална скорост	25 мм/сек



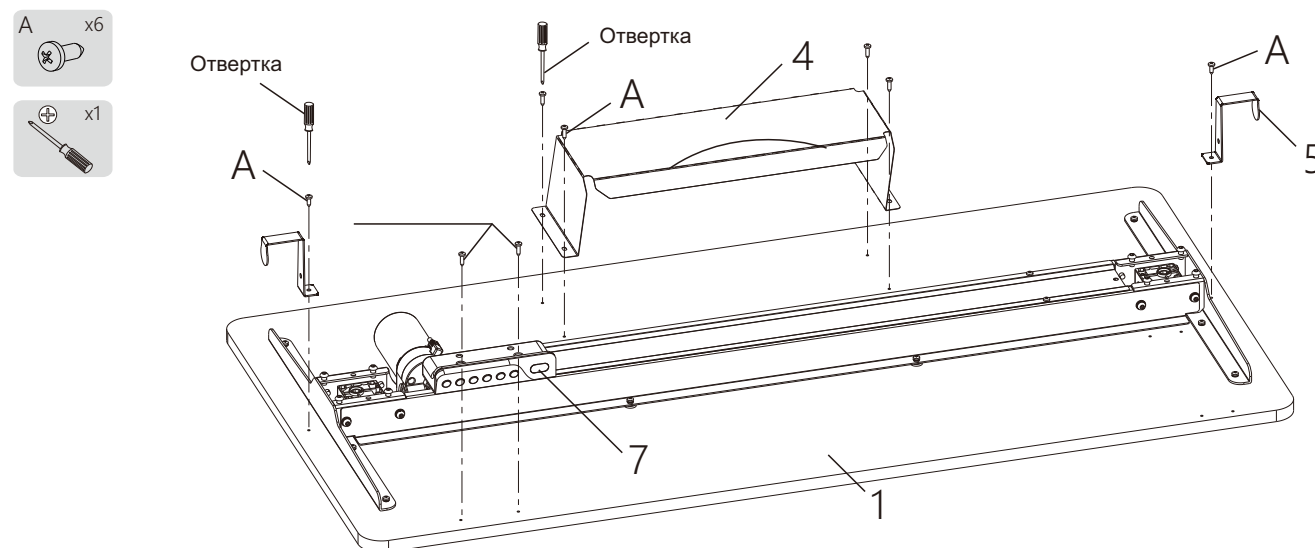
СТЪПКА 1



Разгънете както е показано на схемата.

СТЪПКА 2

Монтирайте плота.

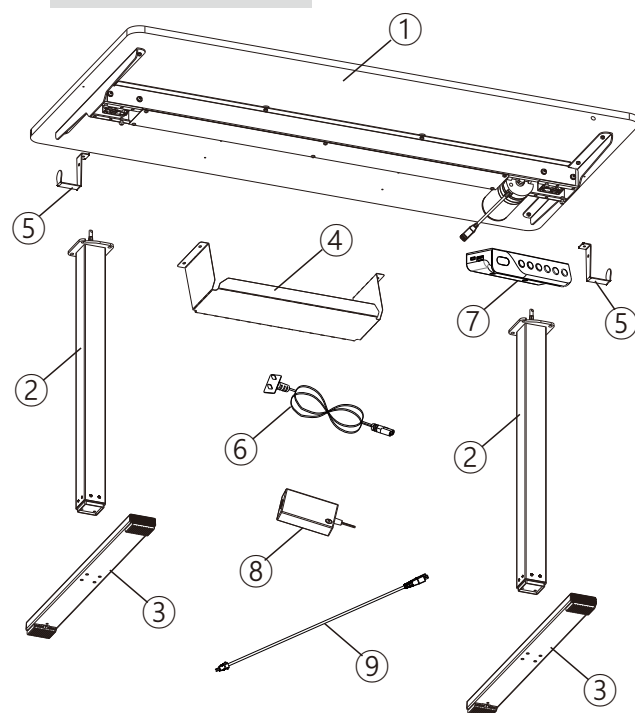


Използвайте отвертка и болтове ST4.2x13 (A), за да монтирате чекмеджето (4) и куката (5) към плота (1) съобразно отворите. Монтирайте контролния панел (7) към плота (1) с помощта на отвертката и болтовете към контролния панел.

Елементи

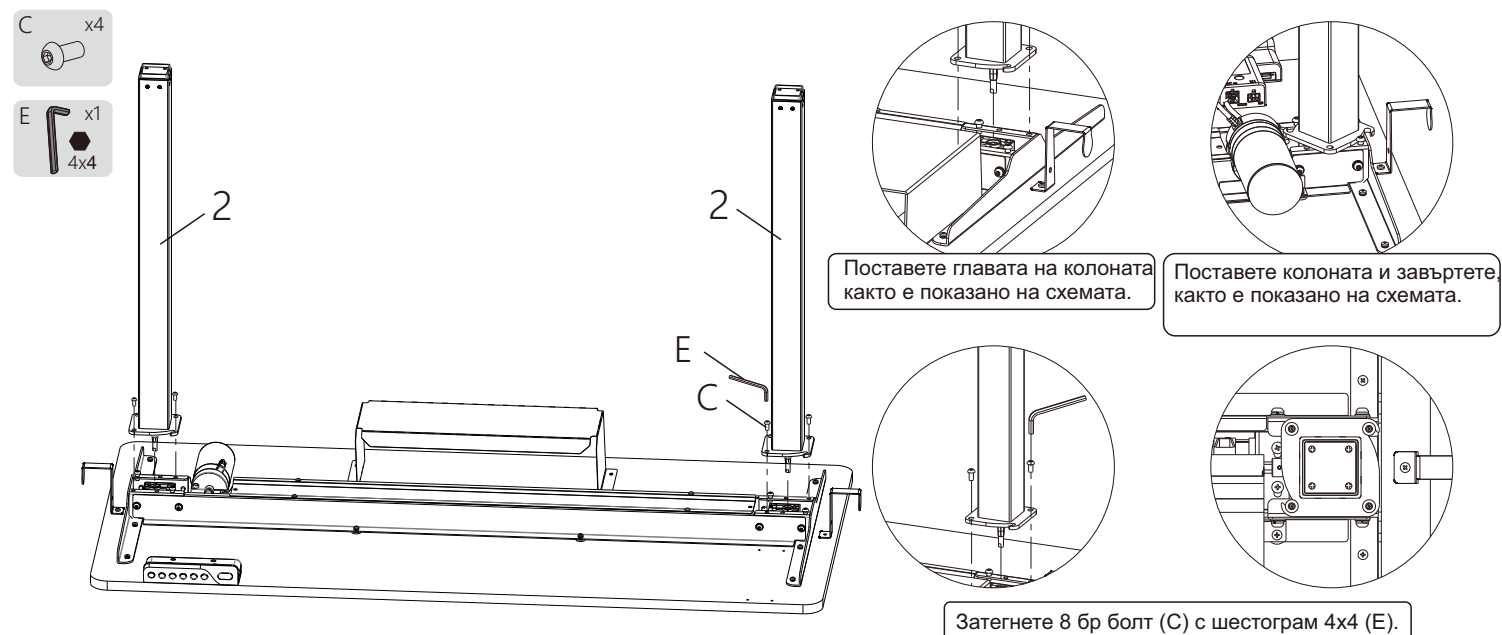
№.	Елемент	Брр	№.	Елемент	Бр
①	Плот	1	②	Повд колона	2
③	Крак	2	④	Чекмедже	1
⑤	Куки	2	⑥	Захранващ кабел	1
⑦	Панел	1	⑧	Адаптер	1
⑨	Суич	1			

Схема на монтаж



СТЪПКА 3

Монтирайте колоните



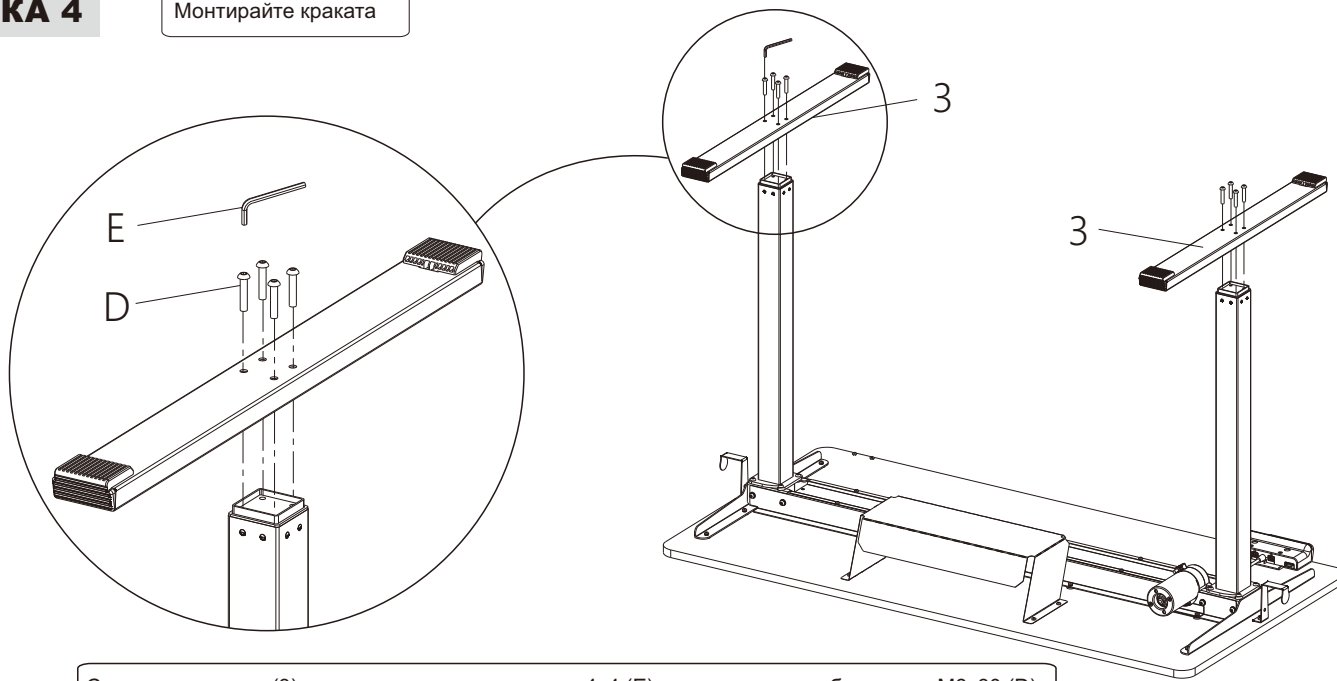
Поставете главата на колоната както е показано на схемата.

Поставете колоната и завъртете както е показано на схемата.

Затегнете 8 бр болт (C) с шестограм 4x4 (E).

СТЪПКА 4

Монтирайте краката



Свържете краката (3) към колоните с шестограма 4x4 (E), за да затегнете болтовете M6x30 (D).

Често срещани проблеми

Тази таблица указва възможни проблеми и начини на разрешаването им. Ако вашият проблем не е указан в таблицата, потърсете съдействие в професионален сервис.

Проблем	Решение
Плотът не се движи.	Проверете всички кабели.
Бюрото се издига твърде бавно.	Проверете дали бюрото не е претоварено (макс натоварване: 50 kg)
Бюрото слиза надолу без да е зададена команда.	
Автоматично връщане към първоначални настройки.	
Бюрото се издига, но не слиза или обратното.	Рестартирайте.
Височината не е достатъчна.	
Бюрото не се издига.	Изчакайте 18 мин и рестартирайте.
Претоварване.	

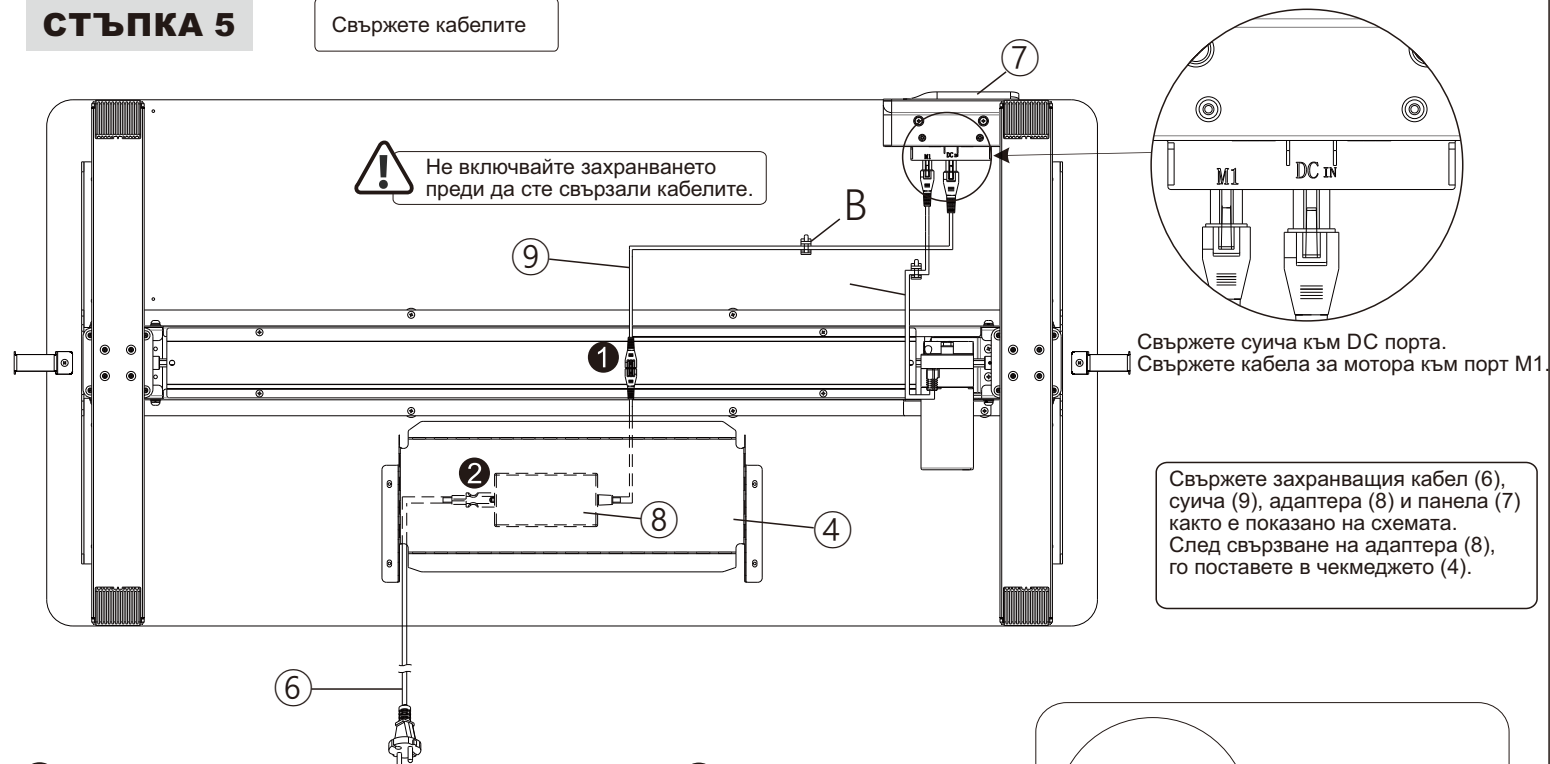


ВНИМАНИЕ

1. Захранване: AC100V-240V,50/60Hz
2. Подходяща температура на работа: 0-40°C
3. Изключете от захранването, след което почиствайте уреда с леко влажна кърпа, внимавайте да не оставяте мокри следи по клавиатурата или свързките.
4. Уредът съдържа електрически компоненти, които трябва да се изхвърлят на упоменатите за това места, моля не изхвърляйте в домашни условия, а предавайте на пунктовете за предаване на вторични суровини.
5. Винаги проверявайте окомплектовката за съдържание на всички части.
6. Запознайте се с всички функции на модела преди употреба.
7. Дръжте далеч от деца и не позволявайте те да управляват функциите.
8. По време на работа може да чуете тих звук, който не влияе на работата на модела.
9. Не използвайте абразивни препарати и такива, които съдържат киселини.
10. Моля надзиравайте уреда при употреба от деца над 8 години и инвалиди, поради мерки за безопасност. Не употребявайте като играчка.
11. Не давайте на деца да почистват уреда.
12. Ако захранващият кабел е повреден, моля да смените с нов, за да се избегнат инциденти.
13. Внимателно разопаковайте уреда и бъдете нащрек, поради наличие на малки части и найлонови торбички, които биха могли да доведат до задушаване.
14. Пазете оригиналната опаковка, в случай че се налага транспортиране.

СТЪПКА 5

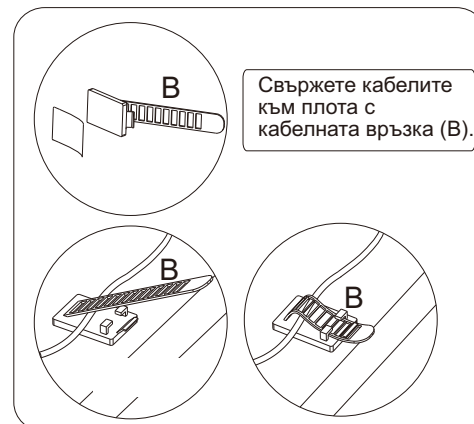
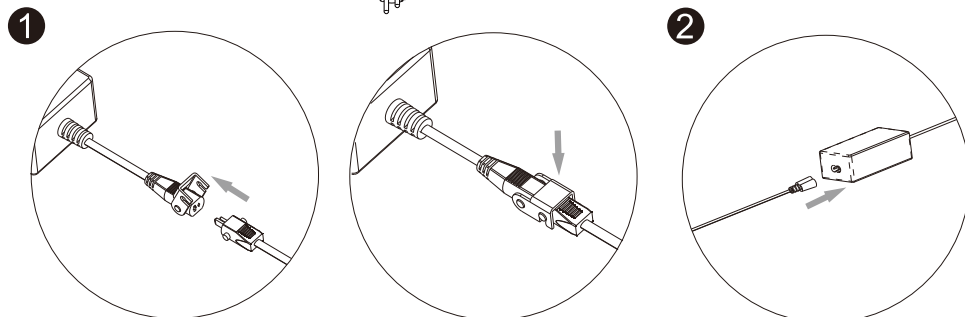
Свържете кабелите



⚠ Не включвайте захранването преди да сте свързали кабелите.

Свържете суича към DC порта.
Свържете кабела за мотора към порт M1.

Свържете захранващия кабел (6), суича (9), адаптера (8) и панела (7) както е показано на схемата. След свързване на адаптера (8), го поставете в чекмеджето (4).



Свържете кабелите към плата с кабелната връзка (B).



Този продукт не бива да се изхвърля със стандартните отпадъци на домакинството. За да предотвратите възможна вреда върху природата или човешкото здраве, вследствие на замърсяване, изхвърляйте отговорно на подходящи места за рециклиране в найблизкия пункт за предаване на вторични суровини.

Код на грешка	Възможна причина	Решение
E01	Защитен режим срещу прегряване	За предпазване на системата от претоварване, моля изключете от захранването за 30 минути.
E02	Защитен режим срещу прегряване	Системата е претоварена. Моля, изключете от захранването за 30 мин преди да продължите с използването на бюрото.
E03/E04	Защитен режим срещу претоварване на плота	Проверете натоварването на плота след което рестартирайте чрез задържане на бутон "▼" докато на дисплея се появи надпис "RST".
E05	Мотор 1 - защитен режим	Натиснете бутон "▼" на дисплея ще видите надпис "RST".
E06	Мотор 2 - защитен режим	Натиснете бутон "▼" отново докато бюрото достигне най-ниската точка.
E07	Неизправност на мотор 1	Уверете се, че моторите и захранването са свързани коректно. Проверете и рестартирайте системата като свържете отново моторите и захранването. Натиснете бутон "▼" и на дисплея ще се появи надпис "RST".
E08	Неизправност на мотор 2	Натиснете бутон "▼" отново докато бюрото достигне най-ниската точка. Ако проблемът не се разреши, опитайте да промените местата на свързване на моторите и захранването. Ако грешката, която се появява, е същата, захранването или моторите може да не функционират правилно.
E09	Предупреждение за нарушено равновесие	Проверете за наличие на нарушено равновесие. След това рестартирайте като задържите бутон "▼".
E20	Неизправност на мотор 1	Уверете се, че моторите и захранването са свързани коректно. Проверете и рестартирайте системата като свържете отново моторите и захранването. Натиснете бутон "▼" и на дисплея ще се появи надпис "RST".
E21	Неизправност на мотор 2	Натиснете бутон "▼" отново докато бюрото достигне най-ниската точка.
E22	Неизправност на мотор 1 и захранването	Ако проблемът не се разреши, опитайте да промените местата на свързване на моторите и захранването. Ако грешката, която се появява, е същата, захранването или моторите може да не функционират правилно.
E23	Неизправност на мотор 2 и захранването	Ако грешката, която се появява, е същата, захранването или моторите може да не функционират правилно.
Loc	Функцията "заклучване на бутоните" е активирана	За да активирате или деактивирате функцията, моля, натиснете и задържете бутон M за 5 секунди.
ASR/RST	ASR/RST	Когато на дисплея се появи надпис "ASR" или "RST", натиснете продължително бутон "▼" докато бюрото достигне най-ниската точка и спре. Това ще рестартира системата и грешката ще бъде премахната.